

# 中華民國專利證書

發明第 I 262702 號

發明名稱：行動電話外接式手寫原跡排列輸入裝置及排列方法

專利權人：億耀企業股份有限公司

發明人：吳元亨、王健峰、吳偉召

專利權期間：自2006年9月21日至2024年8月25日止

上開發明業經專利權人依專利法之規定取得專利權

經濟部智慧財產局局長 蔡練生



中華民國 95 年 8 月 21 日

注意：專利權人未依法繳納年費者，其專利權自原繳費期限屆滿之次日消滅。

---

【54】名稱： 行動電話外接式手寫原跡排列輸入裝置及排列方法

【21】申請案號：093125512

【22】申請日：中華民國93(2004)年8月26日

【11】公開編號：200608753

【43】公開日：中華民國95(2006)年3月1日

【72】發明人：吳元亨；王健峰；吳偉召

【71】申請人：億耀企業股份有限公司 ACE CAD ENTERPRISE CO., LTD.  
臺北縣新店市寶中路94號2樓

【74】代理人：李志仁

1

2

[57]申請專利範圍：

1.一種行動電話外接式手寫原跡排列方法，係透過一個手寫筆跡感應裝置感應手寫筆跡並產生筆跡之座標或位移資料；及透過一個傳輸介面裝置將手寫筆跡之座標或位移資料傳送至行動電話中；最後，藉由該行動電話中之原跡縮放排列程式，使手寫筆跡感應裝置所偵測之手寫筆跡，經傳輸介面裝置傳送至行動電話中，將筆跡縮放成具有同等高度

之圖形方格，並整齊排列於行動電話的顯示螢幕上，而形成一原跡排列之圖文。

- 2.如申請專利範圍第1項所述之行動電話外接式手寫原跡排列方法，其中之手寫筆跡感應裝置，其感應方式可為電阻式觸模板、電容式觸模板或電磁感應式數位板。
- 3.如申請專利範圍第1項所述之行動電話外接式手寫原跡排列方法，其中
- 5.
- 10.

之傳輸介面裝置可為有線傳輸方式，或是無線傳輸方式。

- 4.如申請專利範圍第1項所述之行動電話外接式手寫原跡排列方法，其中將筆跡縮放成具有同等高度之圖形方格之方法，是以手寫筆跡感應裝置的書寫區之高度與寬度，以及顯示螢幕上預先定義好的圖形方格之高度與寬度，來分別決定原跡縮放時高度與寬度的比例，俾使每一次縮放後之筆跡圖形，皆包容於具有同等高度及同等寬度之圖形方格中，排列時，則將此等等高等寬之圖形方格依序排列於顯示螢幕的同一列中，直至該列排滿時，則移至下一列重新排列。
- 5.如申請專利範圍第1項所述之行動電話外接式手寫原跡排列方法，其中將筆跡縮放成具有同等高度之圖形方格之另一個方法，是以使用者在書寫區中所書寫的手寫筆跡之高度，與顯示螢幕上預先定義好的圖形方格之高度，來同時決定原跡縮放時高度與寬度的縮放比例，俾使每一次縮放時，不同高度與寬度的手寫筆跡，在縮放後皆形成與圖形方格高度相同，以及與手寫筆跡寬度相對應之筆跡圖形，此筆跡圖形形成之同等高度及不等寬度的圖形方格，在排列時，將依序排列於顯示螢幕的同一列中，直至該列之剩餘空間不足以容納欲排列之圖形方格時，則將該圖形方格移至下一列之開頭再重新排列。
- 6.如申請專利範圍第1項所述之行動電話外接式手寫原跡排列方法，其中將筆跡縮放成具有同等高度之圖形方格之另一個方法，是以手寫筆跡感應裝置的書寫區之高度，與顯示螢幕上預先定義好的圖形方格之高

5. 度，來同時決定原跡縮放時高度與寬度的縮放比例，俾使每一次縮放時，不同高度與寬度的手寫筆跡，在縮放後仍維持不同高度與寬度的筆跡圖形，但卻皆包容於具有同等高度之圖形方格中，而該圖形方格之寬度，則對應於該筆跡圖形之寬度；在排列時，此同等高度及不等寬度的圖形方格，將依序排列於顯示螢幕的同一列中，直至該列之剩餘空間不足以容納欲排列之圖形方格時，則將該圖形方格移至下一列之開頭再重新排列。
10. 7.如申請專利範圍第1項所述之行動電話外接式手寫原跡排列方法，其中之將筆跡縮放成具有同等高度之圖形方格之方法，可為獨立之應用程式所完成，或加入至行動電話處理簡訊或電子郵件之應用程式中。
15. 8.如申請專利範圍第1項所述之行動電話外接式手寫原跡排列方法，在接收筆跡資料或縮放手寫筆跡時，亦可同時顯示手寫筆跡之軌跡於行動電話之顯示螢幕上。
20. 9.如申請專利範圍第1項所述之行動電話外接式手寫原跡排列方法，其中之手寫筆跡感應裝置，可擴充 LCD 顯示器模組，俾使該裝置在感應筆跡的同時，將所感應筆跡之軌跡，顯示於 LCD 顯示器上。
25. 圖式簡單說明：  
第一圖係本發明所應用系統之工作流程圖。  
第二圖(A)-(C)是本發明之原跡縮放排列方法中，第一種方法的實施方式示意圖。  
第二之一圖是本發明之原跡縮放排列方法中，第一種演算法流程圖。  
第三圖(A)-(C)是本發明之原跡縮放排列方法中，第二種方法的實施方
30. 40.

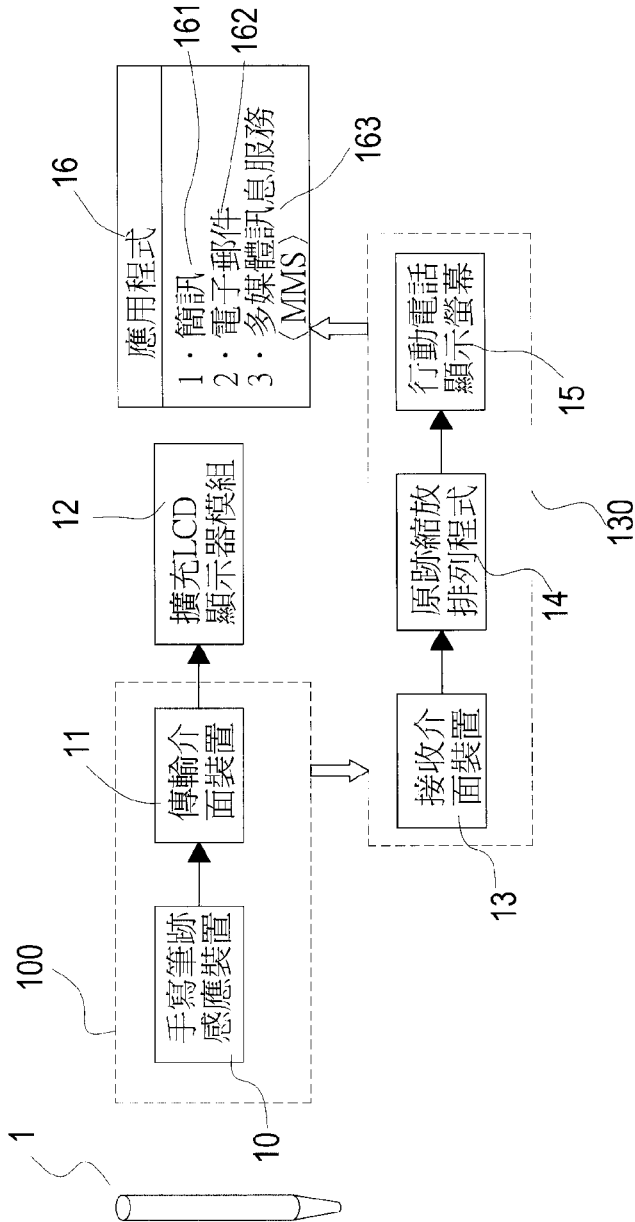
式示意圖。

第三之一圖是本發明之原跡縮放排列方法中，第二種演算法流程圖。

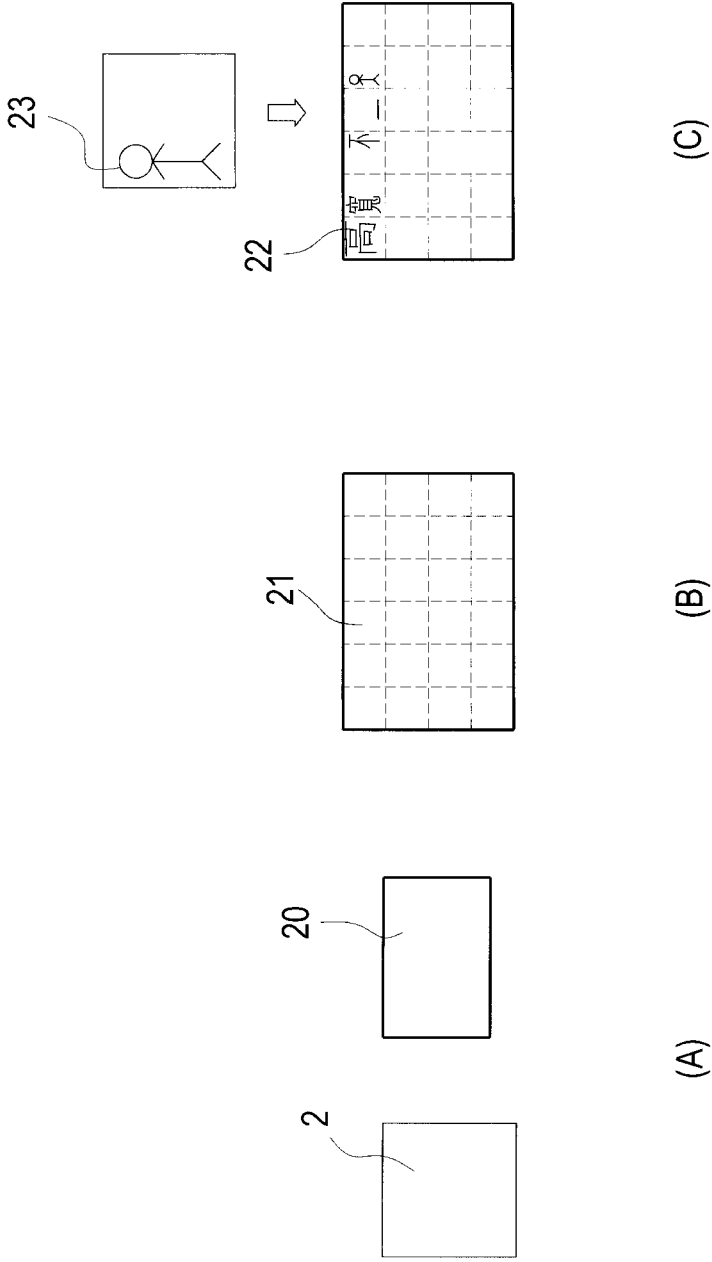
第四圖(A)-(C)是本發明之原跡縮放排列方法中，第三種方法的實施方式示意圖。

第四之一圖是本發明之原跡縮放排列方法中，第三種演算法流程圖。

第五圖(A)-(C)是本發明之手寫筆跡未經縮放排列時的實施方式示意圖。

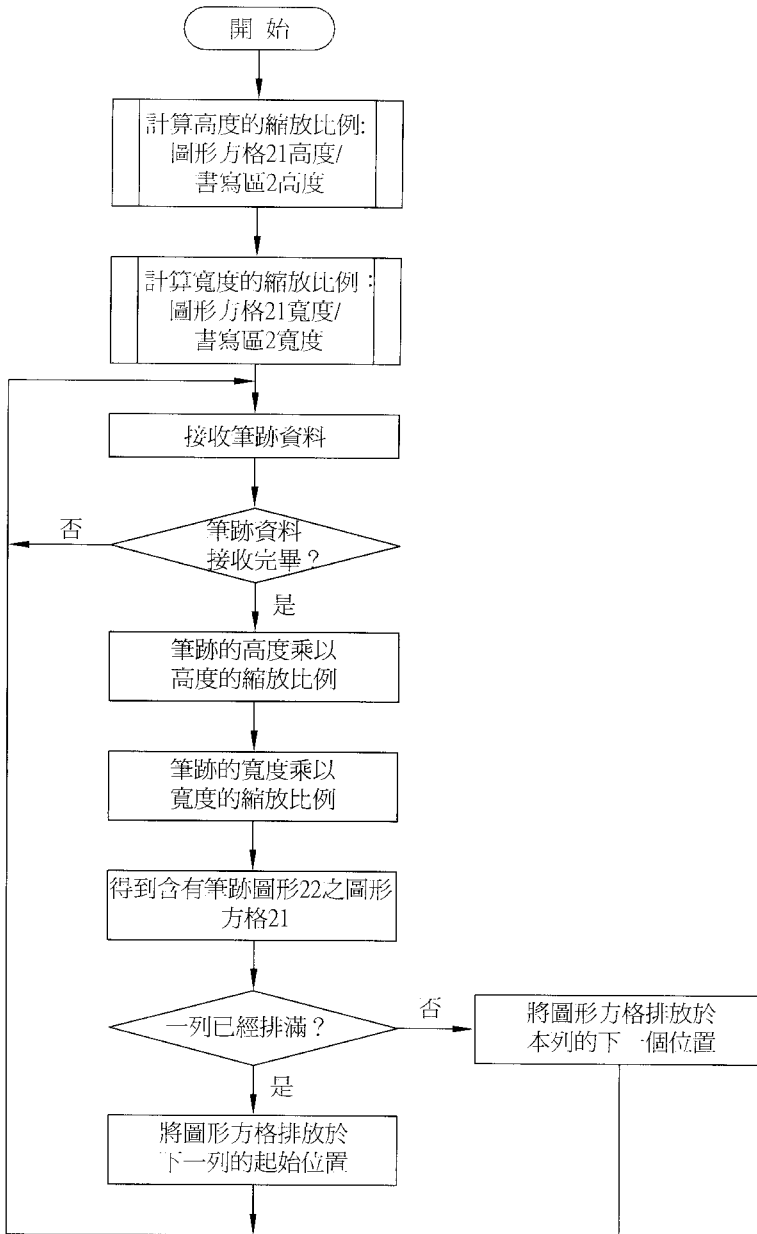


第一圖



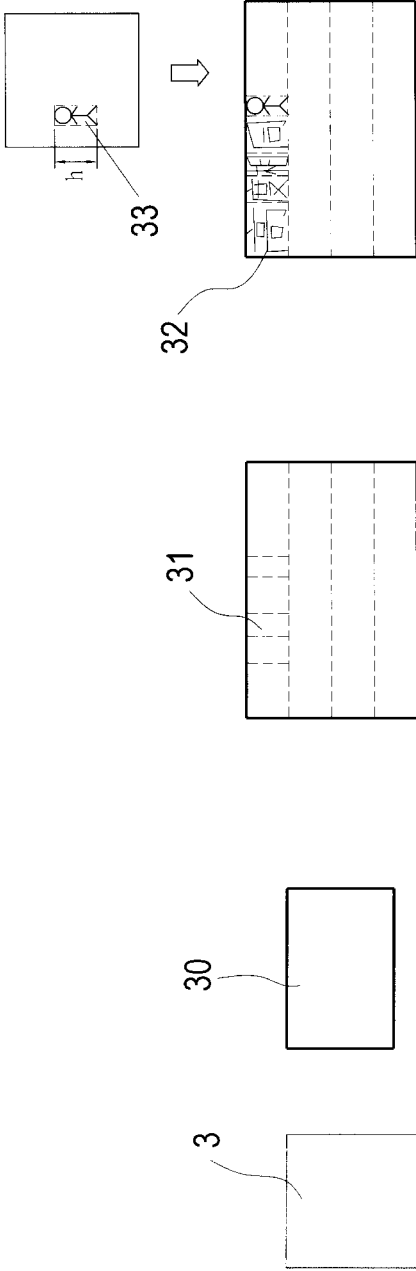
第二圖

(5)



第二之一圖

(6)

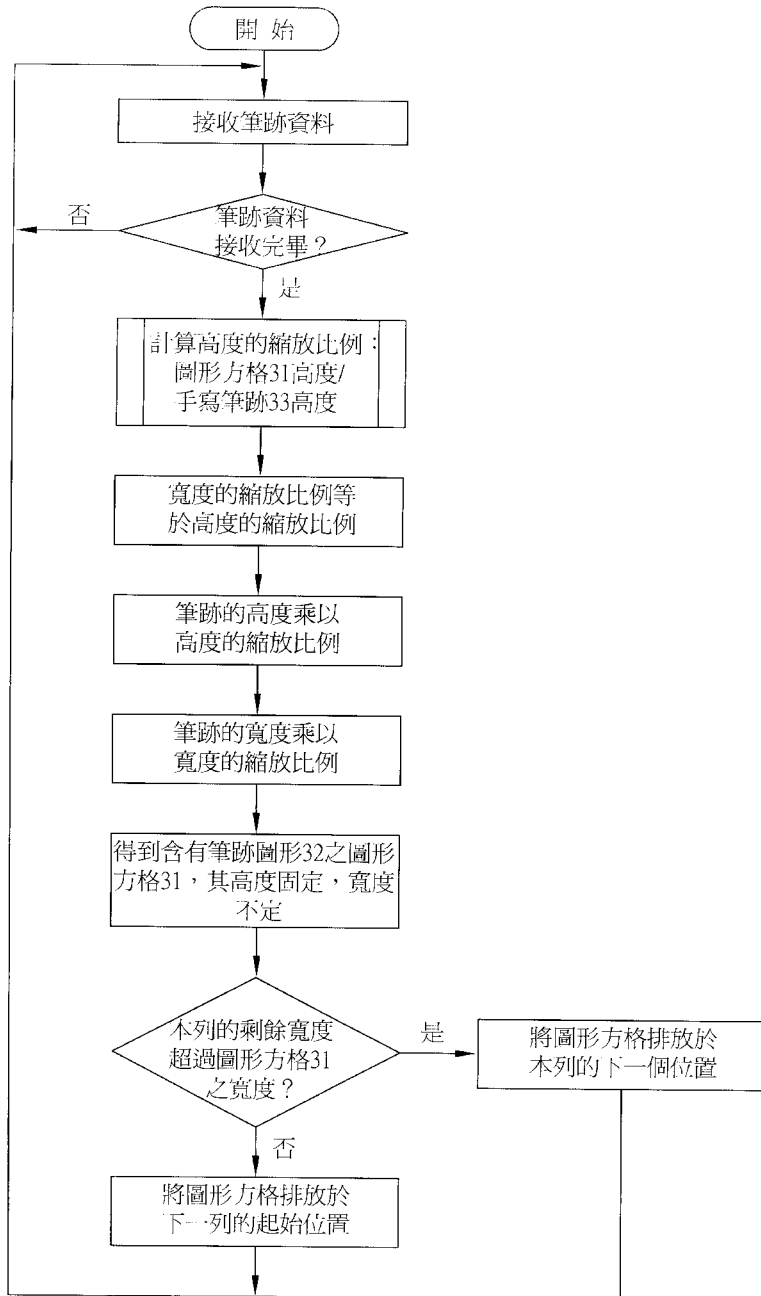


(A)

(B)

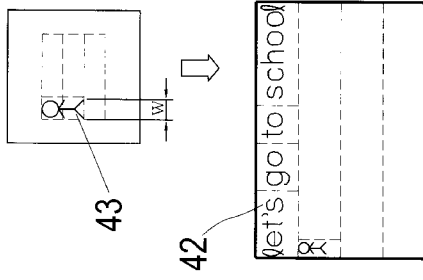
(C)

第三圖

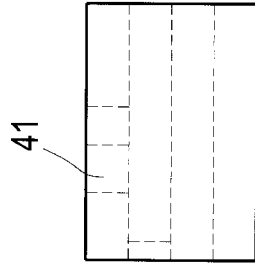


第三之一圖

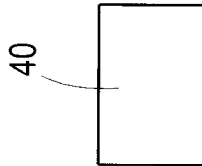




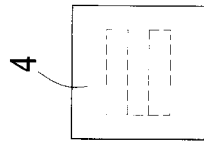
(C)



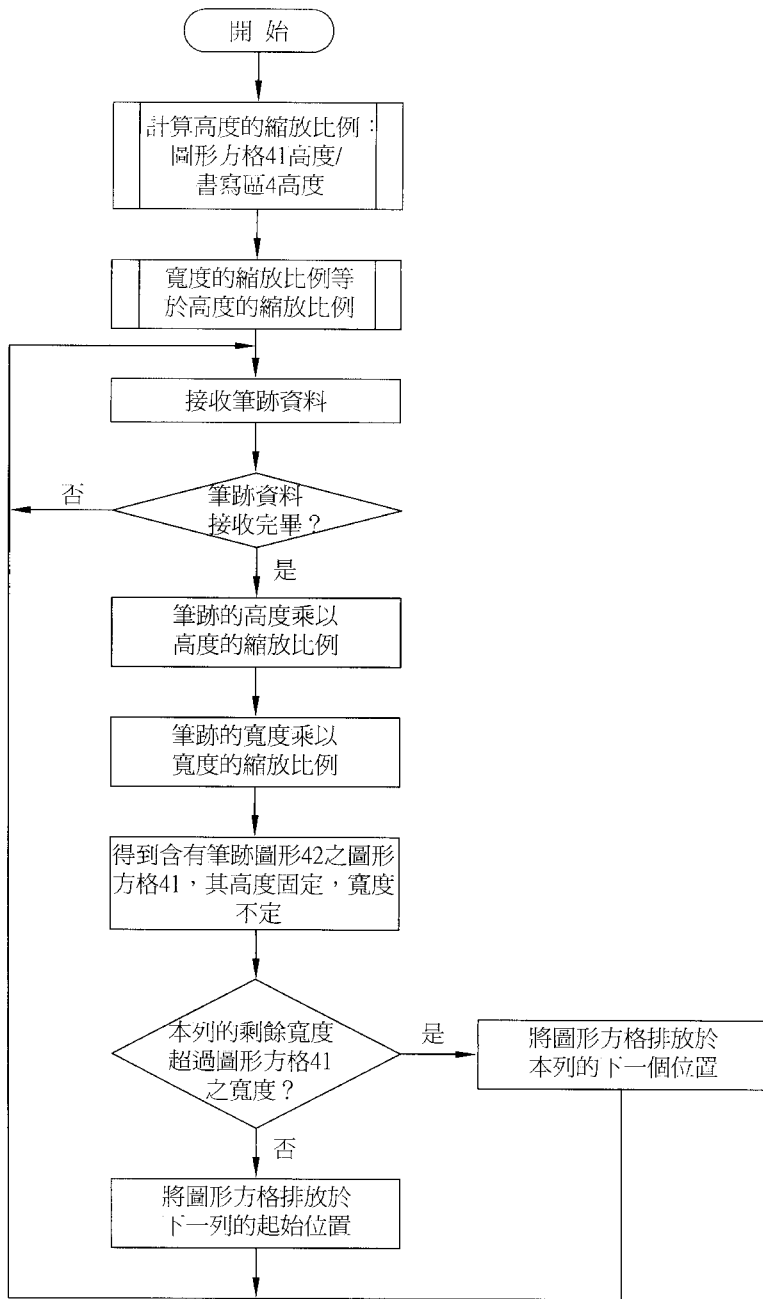
(B)



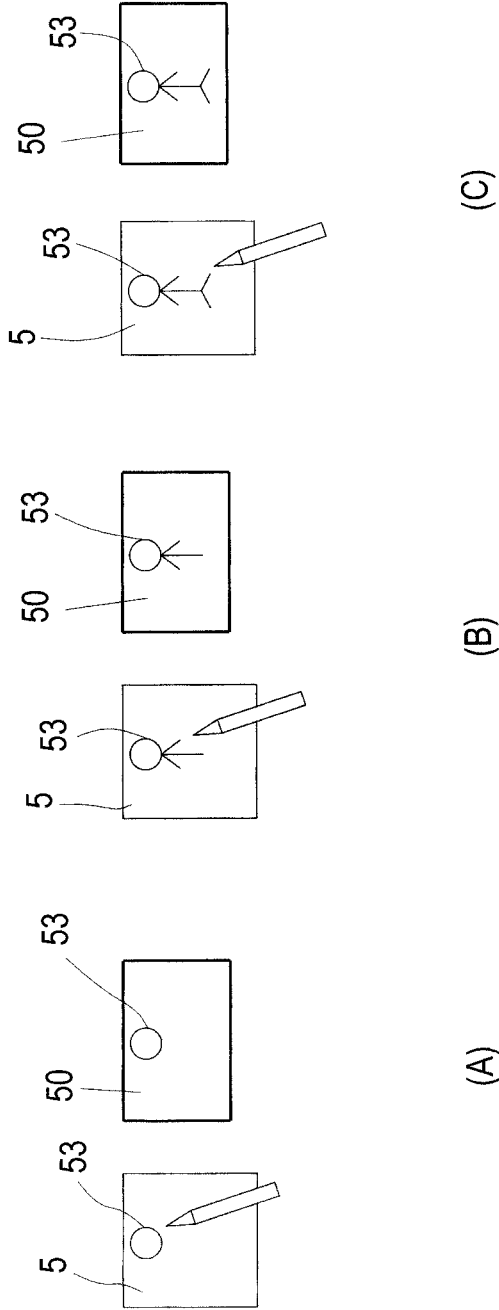
(A)



第四圖



第四之一圖



第五圖