

中華民國專利證書

新型第 M 489325 號

新型名稱：用於行動裝置之筆式輸入裝置

專利權人：億耀企業股份有限公司

新型創作人：吳元亨、王健峰、鄧光哲、吳偉召

專利權期間：自 2014 年 11 月 1 日至 2024 年 6 月 18 日止

上開新型業依專利法規定通過形式審查取得專利權
行使專利權如未提示新型專利技術報告不得進行警告
經濟部智慧財產局

局長 王美花

中華民國

103



月

1

日



(19) 中華民國智慧財產局

(12) 新型說明書公告本

(11) 證書號數：TW M489325 U

(45) 公告日：中華民國 103 (2014) 年 11 月 01 日

(21) 申請案號：103210817

(22) 申請日：中華民國 103 (2014) 年 06 月 19 日

(51) Int. Cl. : **G06F3/033 (2013.01)**

(71) 申請人：億耀企業股份有限公司(中華民國) (TW)

新北市新店區寶中路 94 號 2 樓

(72) 新型創作人：吳元亨 (TW)；王健峰 (TW)；鄧光哲 (TW)；吳偉召 (TW)

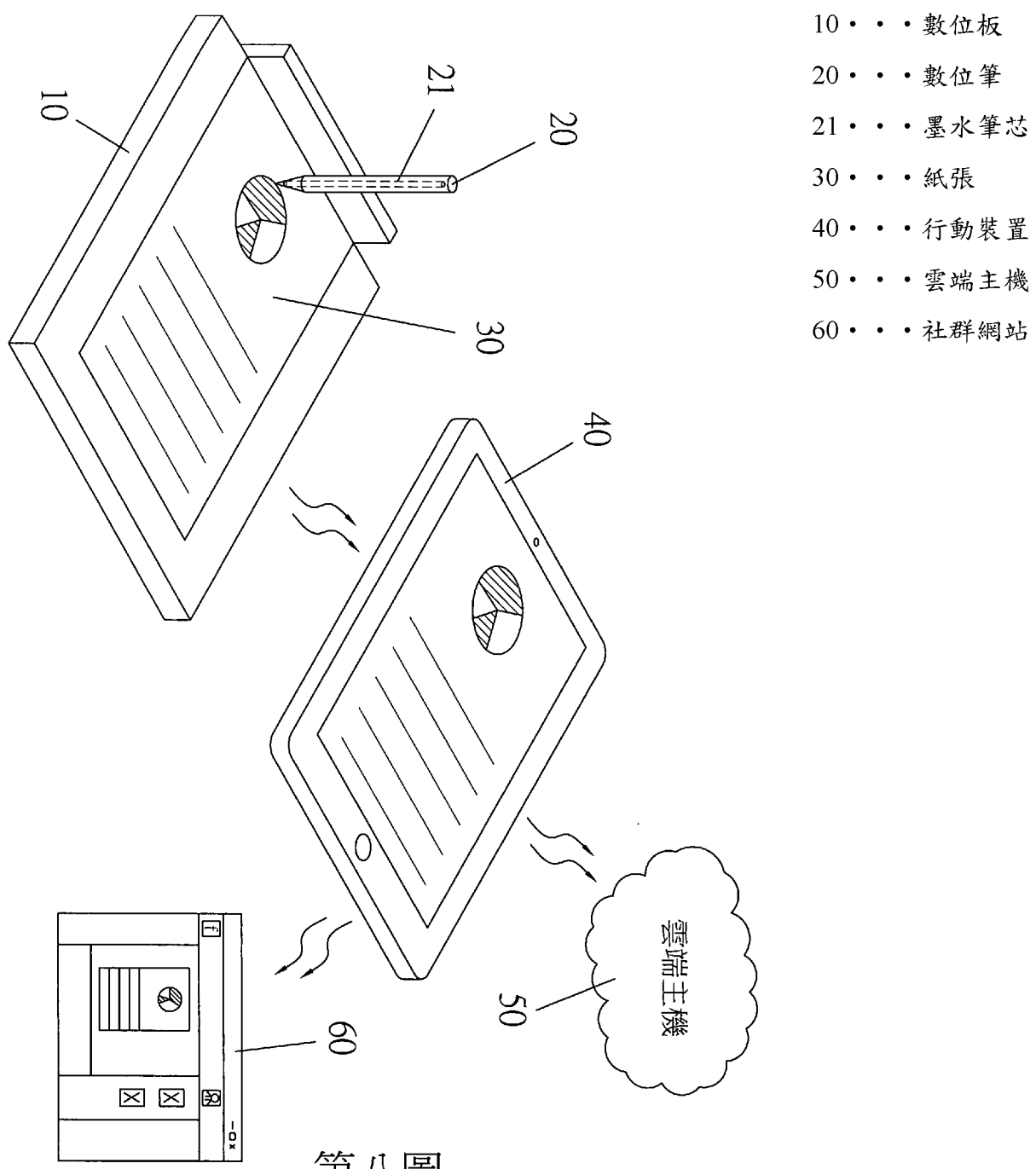
申請專利範圍項數：10 項 圖式數：8 共 24 頁

(54) 名稱

用於行動裝置之筆式輸入裝置

(57) 摘要

一種用於行動裝置之筆式輸入裝置，其包含：一數位筆，該數位筆設有墨水筆芯，又該數位筆內設置有電磁波發射電路；一數位板，該數位板內設有一信號選擇器、信號放大器、類比/數位轉換器、微處理器及傳輸介面，又該數位板其表面設置有由平行導線所組成之掃描線網格，該掃描線網格可與數位筆其電磁波發射電路以電磁波信號相感應，又該傳輸介面可與外部行動裝置其傳輸介面相傳輸連接；至少一紙張，該每一紙張可設置於數位板其表面；藉由該數位筆之墨水筆芯可於數位板上所設置之紙張書寫或繪圖，並透過書寫時之筆跡或繪圖資料可同時傳輸至行動裝置中，而可達到使用者可於紙張上書寫其筆跡或繪圖時可同步顯示於行動裝置螢幕上之功效，進而達到將該筆跡與繪圖資料儲存於行動裝置中，或傳送至雲端主機儲存之目的。



第八圖

新型摘要

※ 申請案號： 103210817

※ 申請日： 103. 6. 19

※IPC 分類：G06F 3/033 (2013.01)

【新型名稱】(中文/英文)

用於行動裝置之筆式輸入裝置

【中文】

一種用於行動裝置之筆式輸入裝置，其包含：一數位筆，該數位筆設有墨水筆芯，又該數位筆內設置有電磁波發射電路；一數位板，該數位板內設有一信號選擇器、信號放大器、類比/數位轉換器、微處理器及傳輸介面，又該數位板其表面設置有由平行導線所組成之掃描線網格，該掃描線網格可與數位筆其電磁波發射電路以電磁波信號相感應，又該傳輸介面可與外部行動裝置其傳輸介面相傳輸連接；至少一紙張，該每一紙張可設置於數位板其表面；藉由該數位筆之墨水筆芯可於數位板上所設置之紙張書寫或繪圖，並透過書寫時之筆跡或繪圖資料可同時傳輸至行動裝置中，而可達到使用者可於紙張上書寫其筆跡或繪圖時可同步顯示於行動裝置螢幕上之功效，進而達到將該筆跡與繪圖資料儲存於行動裝置中，或傳送至雲端主機儲存之目的。

【英文】

【代表圖】

【本案指定代表圖】：第（ 八 ）圖。

【本代表圖之符號簡單說明】：

10...數位板

20...數位筆

21...墨水筆芯

30...紙張

40...行動裝置

50...雲端主機

60...社群網站

新型專利說明書

(本說明書格式、順序，請勿任意更動)

【新型名稱】(中文/英文)

用於行動裝置之筆式輸入裝置

【技術領域】

【0001】 本創作係有關於一種用於行動裝置之筆式輸入裝置，尤指一種該數位筆之墨水筆芯可於數位板上所設置之紙張上書寫或繪圖，並透過書寫時之筆跡或繪圖資料可同時傳輸至行動裝置中，而可達到使用者可於紙張上書寫其筆跡或繪圖時可同步顯示於行動裝置其螢幕上之功效，進而達到將該筆跡與繪圖資料儲存於行動裝置中，或傳送至雲端主機儲存之目的。

【先前技術】

【0002】 隨著資訊產業之蓬勃發展，智慧型手機(Smart Phone)、平板電腦(Tablet PC)之使用率日漸成長，而美國蘋果公司(Apple Inc.)的iOS系統平台、谷歌公司(Google Inc.)的Android系統平台陸續推出產品後，更將智慧型手機(Smart Phone)、平板電腦(Tablet PC)的普及率推升至幾乎人手一機之地步，因其不僅強大之功能足以媲美桌上型電腦，輕盈的外型及重量更讓使用者可以隨身攜帶，打破以往必須在固定地點使用電腦，或是攜帶笨重的筆記型電腦之限制，隨時隨地都能使用智慧型手機(Smart Phone)、平板電腦(Tablet PC)上的應用軟體(App)處理工作，或是上網瀏覽資訊，再加上觸控式的使用者介面，只要用手指在螢幕上滑動就可以操作的方式，更擺脫了鍵盤及滑鼠的桎梏，不僅如此，開放式的架構及利潤分享制，使得更多

人願意為智慧型手機(Smart Phone)、平板電腦(Tablet PC)其iOS系統平台或Android系統平台開發各式各樣的應用軟體(App)，除了傳統的文書處理、電子郵件軟體及網路瀏覽器之外，更多的軟體諸如遊戲、娛樂、繪圖及筆記軟體等亦不斷推陳出新，使得平板的應用層面越來越廣，其實用性早已超越傳統電腦，而成為消費者不可或缺的資訊設備。

【0003】 時至今日，在眾多智慧型手機、平板電腦的應用中，在平板電腦上繪圖和用平板電腦作筆記已佔有相當大之比例，然而在觸控式的使用者介面上，雖然可以用手指當成筆在螢幕上直接書寫或繪畫，但是由於觸控式介面先天上的限制，用手指並無法在平板的螢幕上做精細的書寫或描繪，即使是使用所謂的電容筆，也因為必須模擬手指的作用，而無法達到細字書寫的效果，而且用手指或電容筆在平板的螢幕上書寫的感覺，與使用真正的筆在紙張上書寫的感覺，更是完全無法比擬，是以，平板的觸控式輸入方式，在繪圖及筆記的應用上，實際上存在著先天的限制與無法改善的缺點。

【0004】 由此可見，上述智慧型手機、平板電腦裝置雖然是最新科技的產品，卻仍存在諸多缺失，在使用的方式上和人類的習慣有所差異，實非一良善之設計，亟待加以改良。

【0005】 是故，如何將上述缺失加以摒除，即為本案創作人欲解決技術困難點之所在。

【新型內容】

【0006】 本創作之目的在於提供一種用於行動裝置之筆式輸入裝置，藉由該數位筆之墨水筆芯可於數位板上所設置之紙張書寫或繪圖，並

透過書寫時之筆跡或繪圖資料可同時傳輸至行動裝置中，而可達到使用者可於紙張上書寫其筆跡或繪圖時可同步顯示於行動裝置螢幕上之功效，進而達到將該筆跡與繪圖資料儲存於行動裝置中，或傳送至雲端主機儲存之目的。

【0007】 為達成以上之目的，本創作係提供一種用於行動裝置之筆式輸入裝置，其包含：

【0008】 一數位筆，該數位筆設有墨水筆芯，又該數位筆內設置有電磁波發射電路；

【0009】 一數位板，該數位板內設有一信號選擇器、信號放大器、類比/數位轉換器、微處理器及傳輸介面，又該數位板其表面設置有由平行導線所組成之掃描線網格，該掃描線網格可與數位筆其電磁波發射電路以電磁波信號相感應，又該數位板其傳輸介面可與外部行動裝置其傳輸介面相傳輸連接；

【0010】 至少一紙張，該每一紙張可設置於數位板其表面；

【0011】 本創作所提供用於行動裝置之筆式輸入裝置，藉由該數位筆之墨水筆芯可於數位板上所設置之紙張書寫或繪圖，並透過書寫時之筆跡或繪圖資料可同時傳輸至行動裝置中，而可達到使用者可於紙張上書寫其筆跡或繪圖時可同步顯示於行動裝置螢幕上之功效，進而達到將該筆跡與繪圖資料儲存於行動裝置中，或傳送至雲端主機儲存之目的。

【圖式簡單說明】

【0012】

第一圖係本創作之立體分解示意圖。

第二圖係本創作之立體組合示意圖。

第三圖係本創作之方塊示意圖。

第四圖係本創作爲無線傳輸時之狀態示意圖。

第五圖係本創作爲有線傳輸時之狀態示意圖。

第六圖係本創作爲iOS裝置時之方塊示意圖。

第七圖係本創作爲Android裝置時之方塊示意圖。

第八圖係本創作將書寫或繪圖資料傳送至雲端主機或社群網站之狀態示意圖。

【實施方式】

【0013】 請參閱第一圖、第二圖所示，係爲本創作之立體分解及組合示意圖，本創作係提供一種用於行動裝置之筆式輸入裝置，其包含：

【0014】 一數位筆20，該數位筆20設有墨水筆芯21，一數位板10，以及至少一紙張30，該每一紙張30可設置於數位板10其表面11，以供具墨水筆芯21之數位筆20書寫時留下墨水筆跡，以形成紙本底稿；

【0015】 請參閱第二圖、第三圖及第六圖所示，係爲本創作第一實施例，本創作係提供一種用於行動裝置之筆式輸入裝置，其包含：

【0016】 一數位筆20，該數位筆20設有墨水筆芯21，又該數位筆20內設置有電磁波發射電路22，該電磁波發射電路22可爲主動式震盪電路、或電磁感應諧振電路，後者在受到外部信號激勵時產生諧振，並於外部信號消失時持續震盪一短暫之時間，此短暫震盪之期間即可發射電磁波；

【0017】 一數位板10，該數位板10內設有一信號選擇器13、信號放大器14、類比/數位轉換器15、微處理器16及傳輸介面17，該數位板10其表面

11設置有由平行導線所組成之掃描線網格12，又該掃描線網格12可與數位筆20其電磁波發射電路22以電磁波信號相感應，該數位板10其傳輸介面17可與外部行動裝置40其傳輸介面42相傳輸連接；

【0018】 至少一紙張30，該每一紙張30可設置於數位板10其表面11，又該每一紙張30可與數位板10其掃描線網格12位置相對應，而可供具墨水筆芯21之數位筆20書寫時留下墨水筆跡，以形成紙本底稿；

【0019】 請參閱第六圖所示，藉由該數位板10其傳輸介面17可為iOS傳輸介面171，該行動裝置40可為iOS裝置如iPhone、iPad、iPod等，又該行動裝置40內設有系統模組41，該系統模組41可為iOS系統模組411，又該行動裝置40內設有傳輸介面42，該傳輸介面42可為iOS傳輸介面421，該行動裝置40其iOS傳輸介面421可與數位板10其iOS傳輸介面171相傳輸連接，又該行動裝置40內設有應用程式模組43，且該應用程式模組43可與行動裝置40其iOS傳輸介面421相電性連接，該應用程式模組43可為手寫筆記軟體、或繪圖軟體、或電子郵件軟體等，又該行動裝置40內設有記憶模組44，該記憶模組44可與應用程式模組43相電性連接，又該行動裝置40設有無線傳輸模組45，該無線傳輸模組45可與應用程式模組43相電性連接，該無線傳輸模組45可為3G通訊模組、或4G通訊模組、或WiFi無線網路模組、或iOS無線傳輸模組；

【0020】 藉此，請參閱第四圖、第五圖及第六圖所示，俾當使用者欲使用本創作其數位筆20於數位板10其表面11書寫時，即藉由本創作其數位筆20設有墨水筆芯21，又該紙張30可設置於數位板10其表面11，而使得該具墨水筆芯21之數位筆20可於紙張30上達到書寫時留下墨水筆跡之功效，

同時，該具墨水筆芯21之數位筆20於數位板10其表面11的紙張30書寫時，該數位板10其表面11的掃描線網格12即會同時接收來自數位筆20所發射之電磁波信號，而使得該數位板10其表面11位於數位筆20下方的掃描線網格12可感應電磁波信號並產生出電流信號，並藉由該信號選擇器13可選擇有感應電流之掃描線網格12，而可將感應之電流信號傳送至信號放大器14中加以放大，並將該放大後之信號傳送至類比/數位轉換器15中轉換成數位信號，再將該數位信號傳送至微處理器16中加以處理，進而將該數位信號轉換成座標及其相關資料，最後，再將該座標及其相關資料透過該數位板10之iOS傳輸介面171傳送至外部行動裝置40之iOS傳輸介面421中，該行動裝置40其iOS傳輸介面421可與數位板10其iOS傳輸介面171依iOS規格以如第五圖所示之有線傳輸方式相傳輸連接、或如第四圖所示之無線傳輸方式相傳輸連接，該有線傳輸方式可為Serial、或USB、或iOS有線傳輸元件，又該無線傳輸方式可為音波、或藍芽、或WiFi，或iOS無線傳輸元件；

【0021】 再者，請再配合參閱第六圖所示，該iOS裝置之iOS傳輸介面421接收到資料後，即傳送至行動裝置40內之應用程式模組43接收並加以處理，該應用程式模組43可為手寫筆記軟體、或繪圖軟體、或電子郵件軟體等，且該應用程式模組43所接收之資料係為代表數位筆20於數位板10其表面11的紙張30上移動時的座標及其相關資料，該應用程式模組43可將該座標及其相關資料用於操作軟體的功能，例如選取畫筆種類，或是選擇線條顏色，或是複製、貼上等功能，該座標及其相關資料也可經由該應用程式模組43將其座標及其相關資料累積收集而形成軌跡資料，又該軌跡資料顯示於行動裝置40的螢幕上時可轉換成一個圖形、或手寫筆跡、或是經由

手寫辨識軟體轉換成電腦文字之電腦字體，而使得該手寫筆跡或電腦字體可於筆記軟體中撰寫筆記、也可於繪圖軟體中繪製圖形之功效，進而可形成一圖文並茂的電子文件或電子郵件，並藉由該行動裝置內設有記憶模組44，而可供使用者可依需求將其資料儲存至記憶模組44內，以供使用者可於紙張30上書寫其筆跡或繪圖時可同步顯示於行動裝置40其螢幕上，進而可達到供使用者進行操作軟體功能、編輯、傳輸、或儲存之功效，再者，也可如第八圖所示，透過無線傳輸模組45將其資料以電子郵件傳送、或將電子文件傳送至雲端主機50儲存，俾供使用者於書寫後之筆跡與繪圖資料可存留紙張30底稿外，又可達到將筆跡與繪圖資料依使用者需求自行傳送至雲端主機50儲存之效果，也可將其資料透過無線傳輸模組45傳送至社群網站60與他人分享；

【0022】 請參閱第二圖、第七圖所示，係為本創作第二實施例，本創作係提供一種用於行動裝置之筆式輸入裝置，其包含：

【0023】 一數位筆20，該數位筆20設有墨水筆芯21，又該數位筆20內設置有電磁波發射電路22，該電磁波發射電路22可為主動式震盪電路、或電磁感應諧振電路，後者在受到外部信號激勵時產生諧振，並於外部信號消失時持續震盪一短暫之時間，此短暫震盪之期間即可發射電磁波；

【0024】 一數位板10，該數位板10內設有一信號選擇器13、信號放大器14、類比/數位轉換器15、微處理器16及傳輸介面17，又該傳輸介面17可為Android傳輸介面172，該數位板10其表面11設置有由平行導線所組成之掃描線網格12，又該掃描線網格12可與數位筆20其電磁波發射電路22以電磁波信號相感應；

【0025】 至少一紙張30，該每一紙張30可設置於數位板10其表面11，又該每一紙張30可與數位板10其掃描線網格12位置相對應，而可供具墨水筆芯21之數位筆20書寫時留下墨水筆跡，以形成紙本底稿；

【0026】 請參閱第七圖所示，藉由該數位板10其Android傳輸介面172可進一步與外部行動裝置40相傳輸連接，該行動裝置40可為Android裝置，該行動裝置40內設有系統模組41，又該系統模組41可為Android系統模組412，該行動裝置40內設有傳輸介面42，又該傳輸介面42可為Android傳輸介面422，該行動裝置40其Android傳輸介面422可與數位板10其Android傳輸介面172相傳輸連接，又該行動裝置40內設有應用程式模組43，且該應用程式模組43可與行動裝置40其傳輸介面42相電性連接，該應用程式模組43可為手寫筆記軟體、或繪圖軟體、或電子郵件軟體等，又該行動裝置40內設有記憶模組44，該記憶模組44可與應用程式模組43相電性連接，又該行動裝置40設有無線傳輸模組45，該無線傳輸模組45可與應用程式模組43相電性連接，該無線傳輸模組45可為3G通訊模組、或4G通訊模組、或WiFi無線網路模組、或Android無線傳輸模組；

【0027】 藉此，請參閱第四圖、第五圖及第七圖所示，俾當使用者欲使用本創作其數位筆20於數位板10其表面11書寫時，即藉由本創作其數位筆20設有墨水筆芯21，又該紙張30可設置於數位板10其表面11，而使得該具墨水筆芯21之數位筆20可於紙張30上達到書寫時留下墨水筆跡之功效，同時，該具墨水筆芯21之數位筆20於數位板10其表面11的紙張30書寫時，該數位板10其表面11的掃描線網格12即會同時接收來自數位筆20所發射之電磁波信號，而使得該數位板10其表面11位於數位筆20下方的掃描線網格

12可感應電磁波信號並產生出電流信號，並藉由該信號選擇器13可選擇有感應電流之掃描線網格12，而可將感應之電流信號傳送至信號放大器14中加以放大，並將該放大後之信號傳送至類比/數位轉換器15中轉換成數位信號，再將該數位信號傳送至微處理器16中加以處理，進而將該數位信號轉換成座標及其相關資料，最後，再將該座標及其相關資料透過該數位板10之Android傳輸介面172傳送至外部行動裝置40之Android傳輸介面422中，該行動裝置40其Android傳輸介面422可與數位板10其Android傳輸介面172依Android並規格以如第五圖所示之有線傳輸方式相傳輸連接、或如第四圖所示之無線傳輸方式相傳輸連接，又該有線傳輸方式可為Serial、或USB、或Android有線傳輸元件，該無線傳輸方式可為音波、或藍芽、或WiFi，或Android無線傳輸元件；

【0028】 再者，請再配合參閱第七圖所示，該Android裝置之Android傳輸介面422接收到資料後，即傳送至行動裝置40內之應用程式模組43接收並加以處理，該應用程式模組43可為手寫筆記軟體、或繪圖軟體、或電子郵件軟體等，且該應用程式模組43所接收之資料係為代表數位筆20於數位板10其表面11的紙張30上移動時的座標及其相關資料，該應用程式模組43可將該座標及其相關資料用於操作軟體的功能，例如選取畫筆種類，或是選擇線條顏色，或是複製、貼上等功能，該座標及其相關資料也可經由該應用程式模組43將其座標及其相關資料累積收集而形成軌跡資料，又該軌跡資料顯示於行動裝置40的螢幕上時可轉換成一個圖形、或手寫筆跡、或是經由手寫辨識軟體轉換成電腦文字之電腦字體，而使得該手寫筆跡或電腦字體可於筆記軟體中撰寫筆記、也可於繪圖軟體中繪製圖形之功效，進

而可形成一圖文並茂的電子文件或電子郵件，並藉由該行動裝置內設有記憶模組44，而可供使用者可依需求將其資料儲存至記憶模組44內，以供使用者可於紙張30上書寫其筆跡或繪圖時可同步顯示於行動裝置40其螢幕上，進而可達到供使用者進行操作軟體功能、編輯、傳輸、或儲存之功效，再者，也可如第八圖所示，透過無線傳輸模組45將其資料以電子郵件傳送、或將電子文件傳送至雲端主機50儲存，俾供使用者於書寫後之筆跡與繪圖資料可存留紙張30底稿外，又可達到將筆跡與繪圖資料依使用者需求自行傳送至雲端主機50儲存之效果，也可將其資料透過無線傳輸模組45傳送至社群網站60與他人分享；

【0029】 綜上所述，本創作係將行動裝置40與數位板10相結合，且該行動裝置40可為iOS裝置、或Android裝置，又該數位板10上設置有至少一紙張30，即透過該數位筆內設有墨水筆芯，而使得該具有墨水筆芯之數位筆可直接於紙張30上書寫或繪圖，以達到更貼近於人類自然書寫的習慣及感覺輸入該手寫或繪圖資料至行動裝置40中，進以達到改善傳統行動裝置40係使用手指於玻璃螢幕上書寫或繪圖時有不合人類自然書寫習慣方式之缺失；再者，本創作其數位板10的解析度皆遠高於行動裝置40其觸控式介面的解析度、以及數位筆20的墨水筆芯21的接觸面積皆遠小於手指接觸面積，而使得使用者可達到輸入更精細的筆跡及更精準的線條，進而可改善傳統行動裝置40利用手指於觸控式介面上書寫時有筆跡無法縮小及繪圖時線條無法精準掌握之缺失；

【0030】 本創作所提供之行動裝置筆式輸入裝置，與其他習用技術相互比較時，更具有下列之優點：

【0031】 1、本創作係將行動裝置與數位板相結合，且該行動裝置為 iOS裝置、或Android裝置，並於數位板上設置紙張，透過使用具有墨水筆芯的數位筆於紙張上直接書寫或繪圖，以更貼近於人類自然書寫的習慣及感覺來輸入手寫或繪圖資料至行動裝置，改善傳統行動裝置使用手指在玻璃螢幕上書寫或繪圖，完全不符合人類自然書寫習慣的方式之缺失。

【0032】 2、本創作利用數位板的解析度遠高於觸控式介面的解析度、以及墨水筆芯接觸面積遠小於手指接觸面積的特性，使得使用者可以輸入更精細的筆跡及更精準的線條，改善傳統行動裝置使用手指在觸控式介面上書寫時筆跡無法縮小、繪圖時線條無法掌握的缺點。

【0033】 3、使用者於紙張上書寫的筆跡及繪圖可原跡重現於行動裝置的螢幕上，供使用者進行編輯、傳送或儲存。

【0034】 4、使用者於紙張上書寫的筆跡及繪圖，除了可以傳送至行動裝置外，使用者所書寫的筆跡及繪圖也可以存留紙張底稿。

【0035】 惟以上所述者，僅為本創作之較佳實施例，當不能用以限定本創作可實施之範圍，凡習於本業之人士所明顯可作的變化與修飾，皆應視為不悖離本創作之實質內容。

【符號說明】

【0036】

10...數位板

11...表面

12...掃描線網格

13...信號選擇器

- 14...信號放大器
- 15...類比/數位轉換器
- 16...微處理器
- 17...傳輸介面
- 171...iOS傳輸介面
- 172...Android傳輸介面
- 20...數位筆
- 21...墨水筆芯
- 22...電磁波發射電路
- 30...紙張
- 40...行動裝置
- 41...系統模組
- 411...iOS系統模組
- 412...Android系統模組
- 42...傳輸介面
- 421...iOS傳輸介面
- 422...Android傳輸介面
- 43...應用程式模組
- 44...記憶模組
- 45...無線傳輸模組
- 50...雲端主機
- 60...社群網站

申請專利範圍

1、一種用於行動裝置之筆式輸入裝置，其包含：

一數位筆，該數位筆設有墨水筆芯，又該數位筆內設置有電磁波發射電路；

一數位板，該數位板內設有信號選擇器、信號放大器、類比/數位轉換器、微處理器及傳輸介面，又該傳輸介面為 iOS 傳輸介面，該數位板其表面設置有由平行導線所組成之掃描線網格，又該掃描線網格與數位筆其電磁波發射電路以電磁波信號相感應；

至少一紙張，該每一紙張設置於數位板其表面。

2、如請求項 1 所述之用於行動裝置之筆式輸入裝置，其中該數位筆之電磁波發射電路為主動式震盪電路。

3、如請求項 1 所述之用於行動裝置之筆式輸入裝置，其中該數位筆之電磁波發射電路為電磁感應諧振電路。

4、如請求項 1 所述之用於行動裝置之筆式輸入裝置，其中該數位板其 iOS 傳輸介面為有線傳輸方式。

5、如請求項 1 所述之用於行動裝置之筆式輸入裝置，其中該數位板其 iOS 傳輸介面為無線傳輸方式。

6、一種用於行動裝置之筆式輸入裝置，其包含：

一數位筆，該數位筆設有墨水筆芯，又該數位筆內設置有電磁波發射電路；

一數位板，該數位板內設有信號選擇器、信號放大器、類比/數位轉換器、微處理器及傳輸介面，又該傳輸介面為 Android 傳輸介面，該數位板其表面設置有由平行導線所組成之掃描線網格，又該掃描線網格與數位筆其電磁波發射電路以電磁波信號相感應；

至少一紙張，該每一紙張設置於數位板其表面。

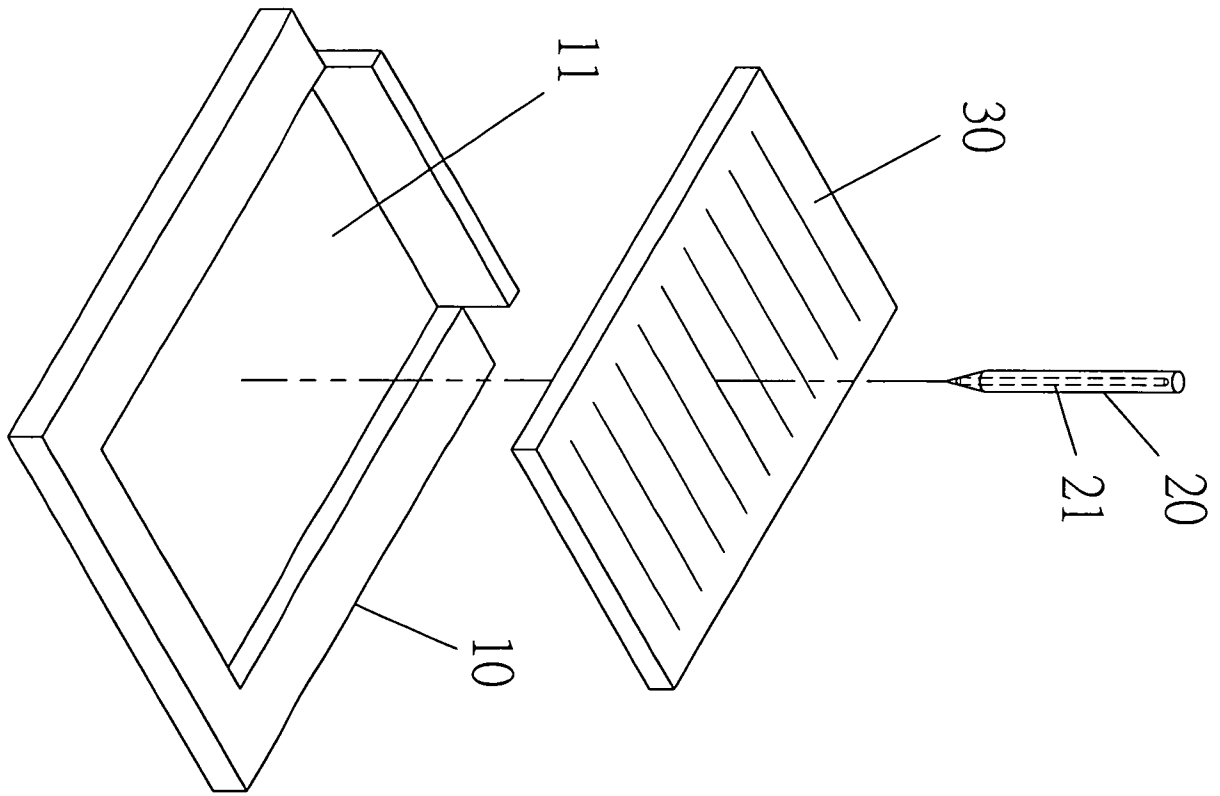
7、如請求項 6 所述之用於行動裝置之筆式輸入裝置，其中該數位筆之電磁波發射電路為主動式震盪電路。

8、如請求項 6 所述之用於行動裝置之筆式輸入裝置，其中該數位筆之電磁波發射電路為電磁感應諧振電路。

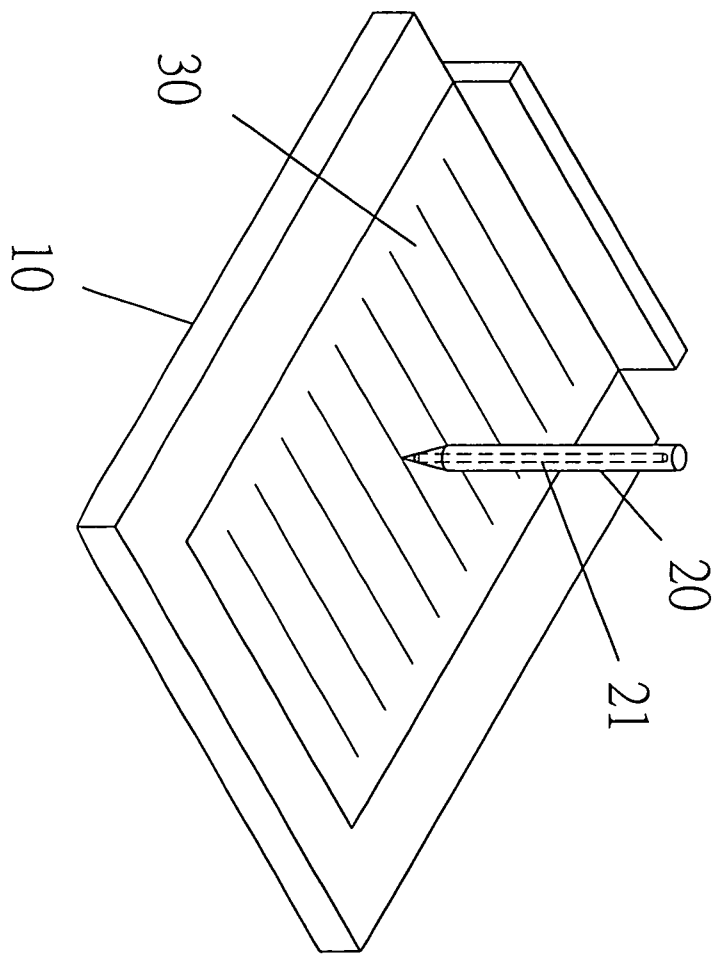
9、如請求項 6 所述之用於行動裝置之筆式輸入裝置，其中該數位板其 Android 傳輸介面為有線傳輸方式。

10、如請求項 6 所述之用於行動裝置之筆式輸入裝置，其中該數位板其 Android 傳輸介面為無線傳輸方式。

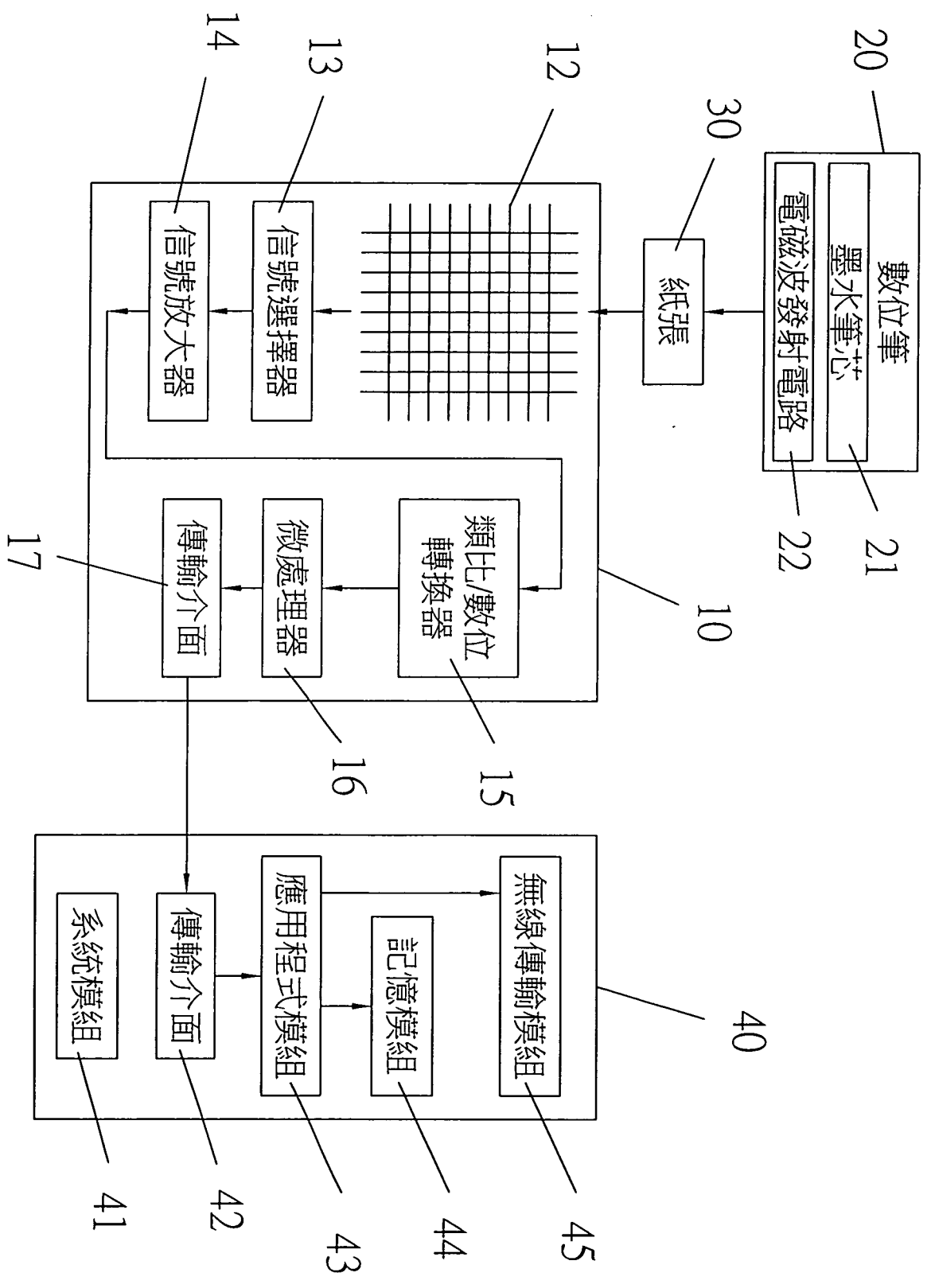
圖式



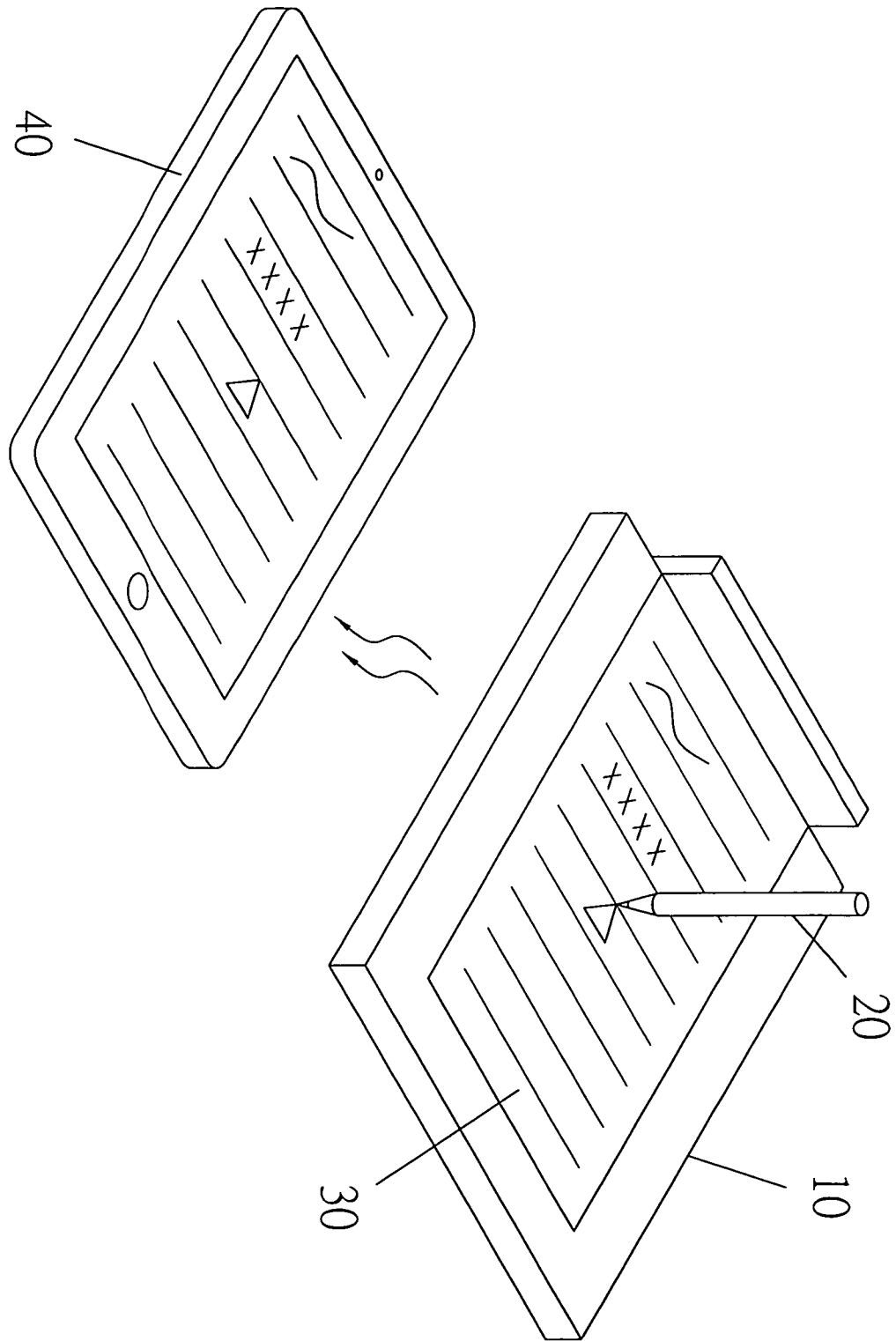
第一圖



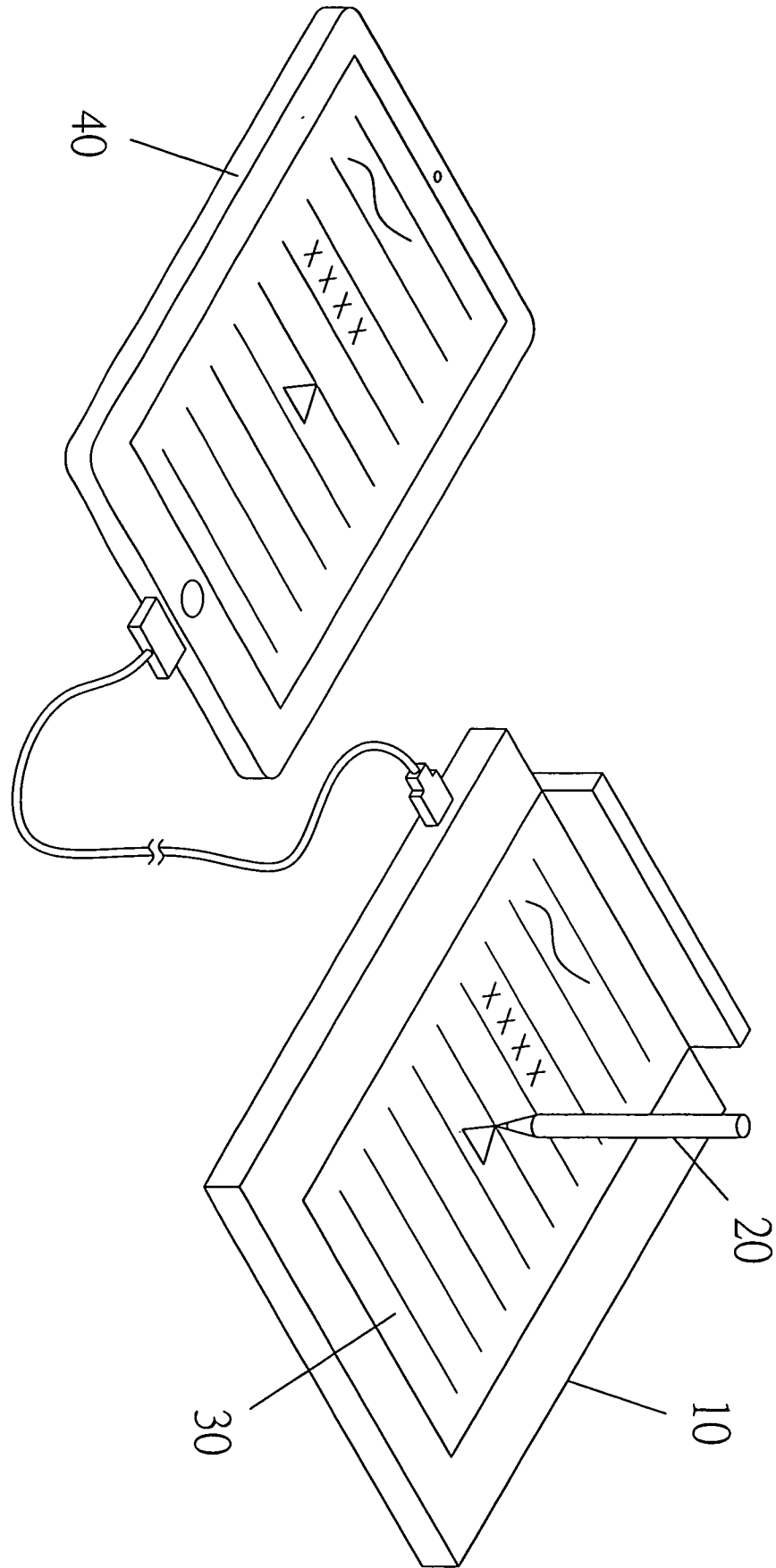
第二圖



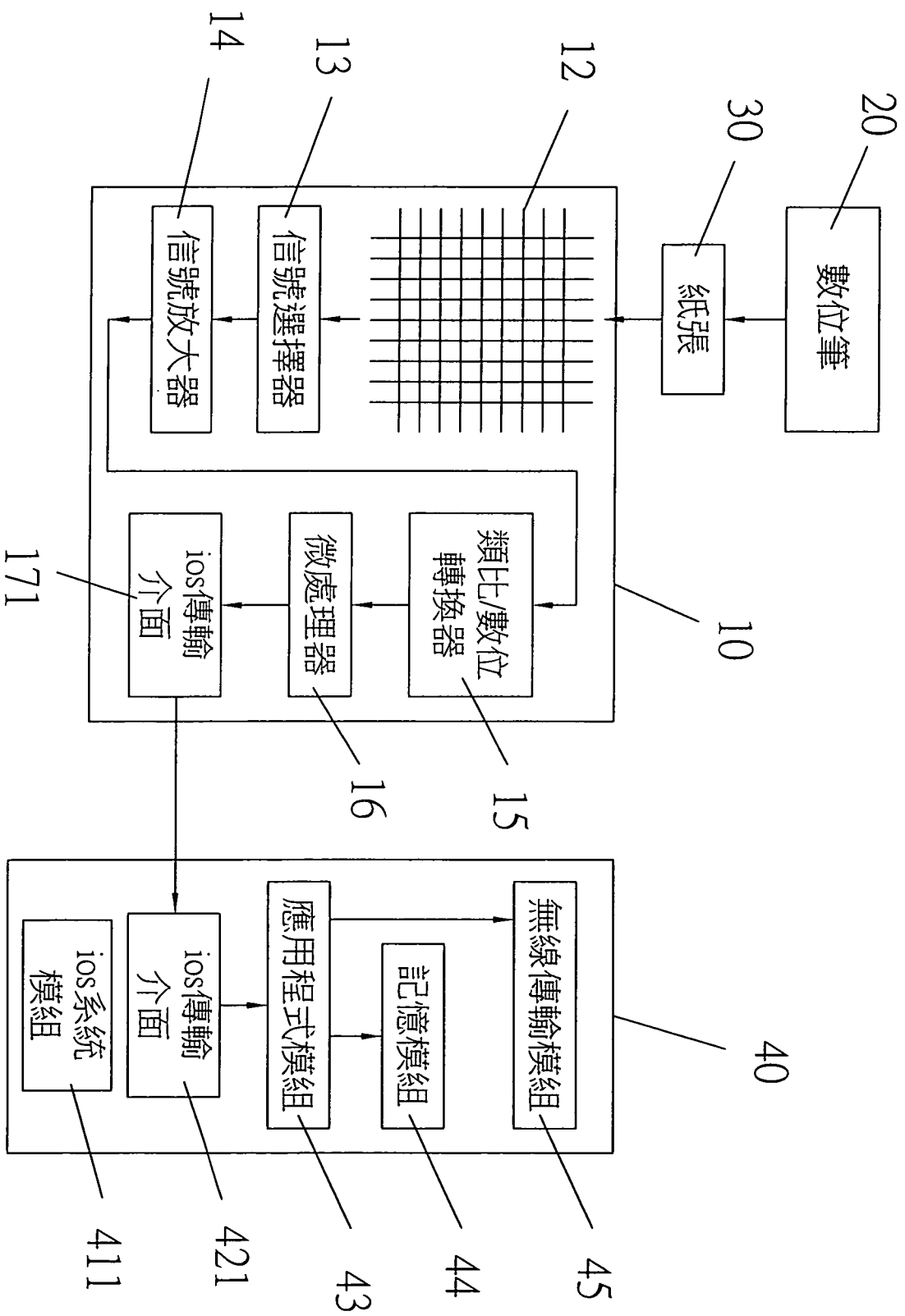
圖三
3



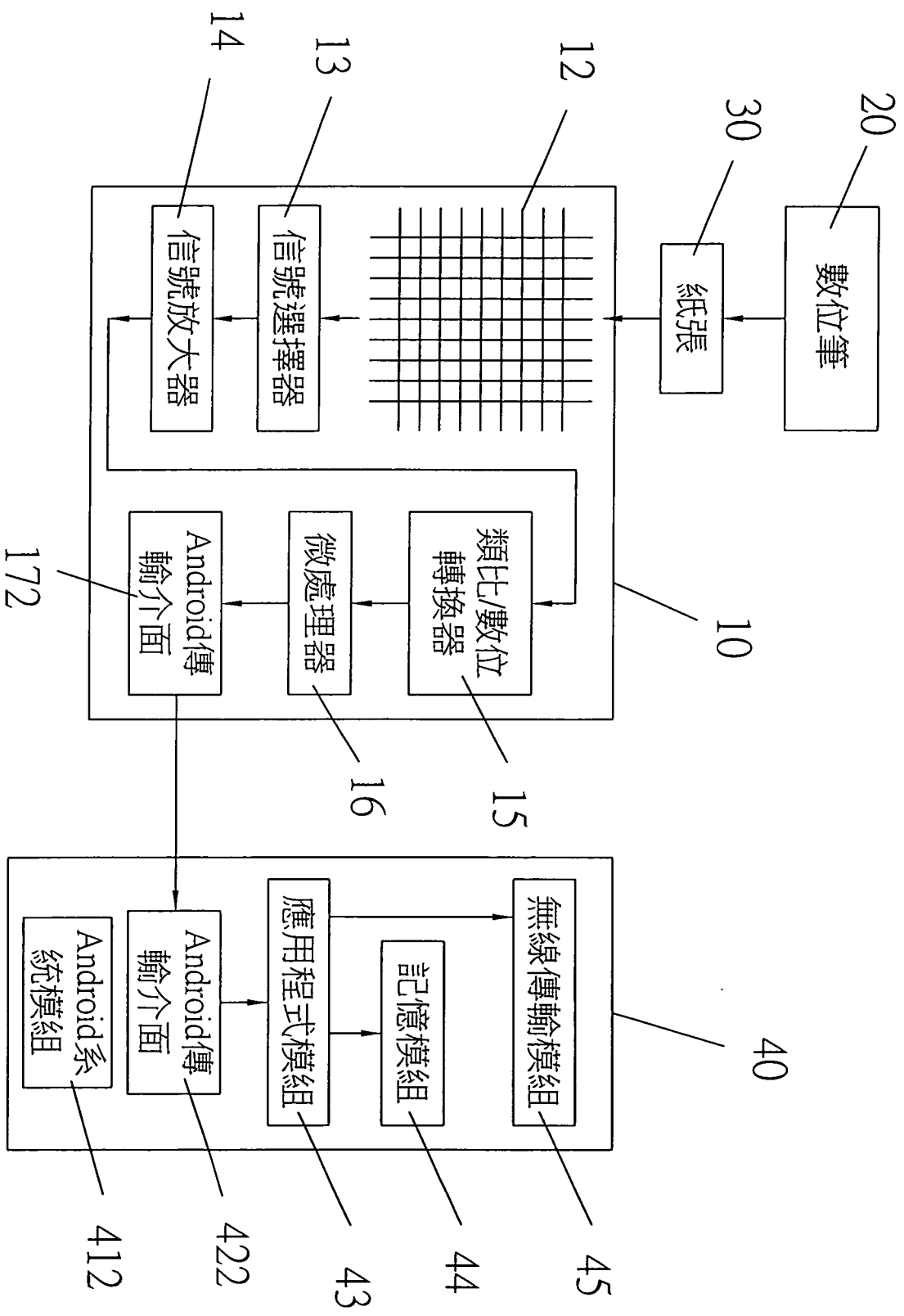
第四圖



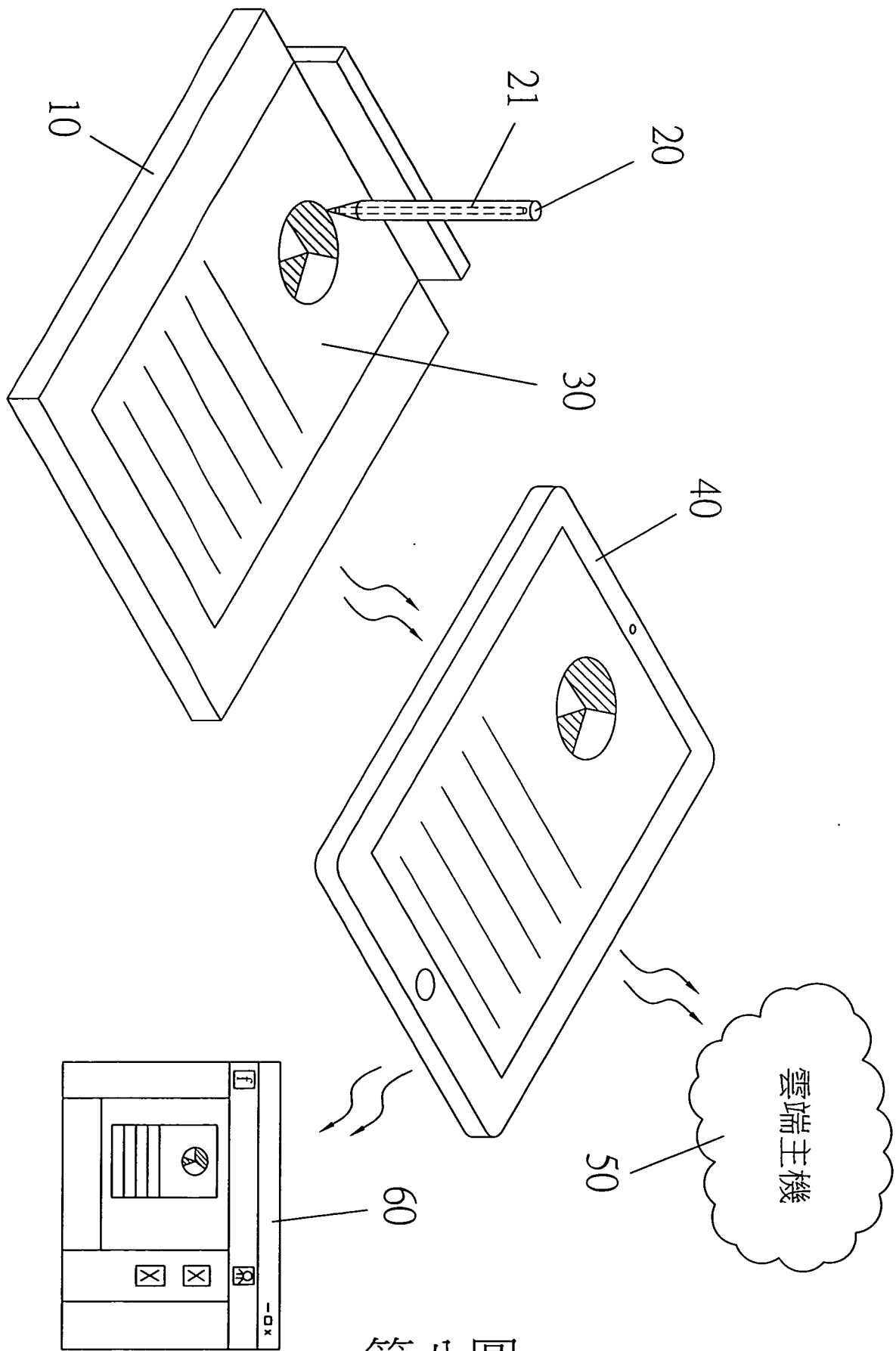
第五圖



第六圖



第七圖



第八圖